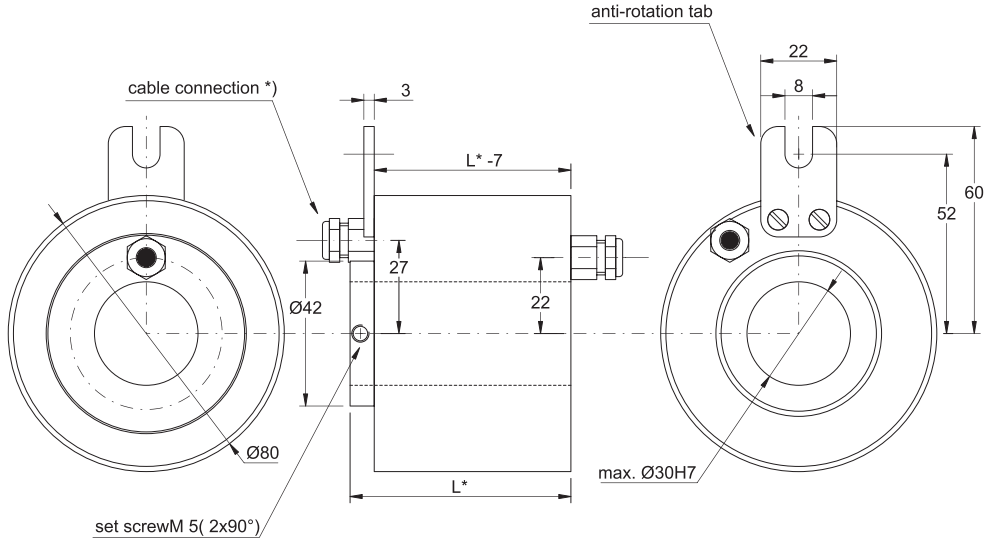




### SC 080 SERİSİ SLIP-RINGS GENEL ÖZELLİKLERİ

- 3A olarak maksimum 24 halka, 16A olarak maksimum 12 halka,
- 3A ve 16A halkalar kombine edilebilir.
- Dış Çap: 80mm
- İç Çap: Maksimum 30mm
- 240V AC /240V DC



L\* is dependent on nr ingn umber ando nc ontact type  
\*) optional: cable-o rl eads potted

### ELEKTRİKSEL ÖZELLİKLER

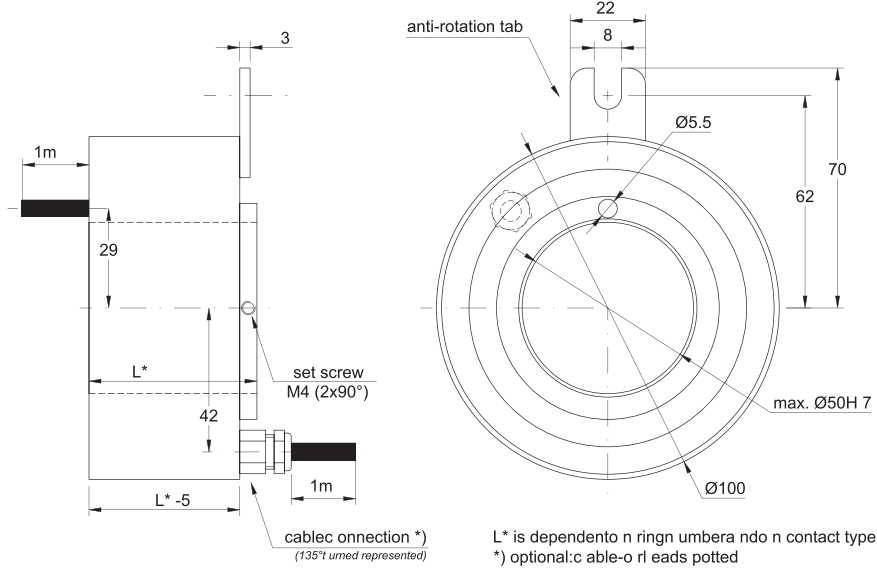
- ✓ Halka Sayısı : Sinyal iletimi için maksimum 24 halka ve güç iletimi için maksimum 12 halka.
- ✓ Akım : Sinyal için maksimum 3 A ve güç için maksimum 16A
- ✓ Nominal Gerilim : 240 V DC / 240 VAC ve daha yüksek gerilimde talep edilebilir.
- ✓ Maksimum gerilim Potansiyeli : 500V AC
- ✓ Yalıtım Direnci : 500VDC gerilimde 1000 Megaohm
- ✓ Hassasiyet : Altın/Altın kontak kullanılarak 6 VDC, 50mA ve 5 rpm devirde 60miliohm.
- ✓ Kontak Yapıları : Altın / Altın Kontaklar veya Gümüş Karbon / Bakır Kontaklar

### MEKANİK ÖZELLİKLER

- ✓ Maksimum Hız : 250rpm, daha yüksek devirde talep edilebilir.
- ✓ Koruma Sınıfı : IP 54, daha yüksek koruma sınıfı talep edilebilir.
- ✓ Sıcaklık : 20 °C ... +80 °C
- ✓ Rotor Bağlantısı : standart 1000mm kablo
- ✓ Stator Bağlantısı : standart 1000mm kablo
- ✓ Rulmanlar : Çelik bilyalı yataklar
- ✓ Gövde muhafaza : Alüminyum ve diğer tipleri talep edebilirsiniz.

### SC 100 SERİSİ SLIP-RINGS GENEL ÖZELLİKLERİ

- 3A olarak maksimum 24 halka,
- 16A olarak maksimum 12 halka,
- 3A ve 16A halkalar kombine edilebilir.
- Dış Çap: 100mm
- İç Çap: Maksimum 50mm
- 240V AC /240V DC



### ELEKTRİKSEL ÖZELLİKLER

- ✓ Halka Sayısı : Sinyal iletimi için maksimum 24 halka ve güç iletimi için maksimum 12 halka.
- ✓ Akım : Sinyal için maksimum 3 A ve güç için maksimum 16A
- ✓ Nominal Gerilim : 240 V DC / 240 VAC ve daha yüksek gerilimde talep edilebilir.
- ✓ Maksimum gerilim Potansiyeli : 500V AC
- ✓ Yalıtım Direnci : 500VDC gerilimde 1000 Megaohm
- ✓ Hassasiyet : Altın/Altın kontak kullanılarak 6 VDC, 50mA ve 5 rpm devirde 60miliohm.
- ✓ Kontak Yapıları : Altın / Altın Kontaklar veya Gümüş Karbon / Bakır Kontaklar

### MEKANİK ÖZELLİKLER

- ✓ Maksimum Hız : 250rpm, daha yüksek devirde talep edilebilir.
- ✓ Koruma Sınıfı : IP 54, daha yüksek koruma sınıfı talep edilebilir.
- ✓ Sıcaklık : 20 °C ... +80 °C
- ✓ Rotor Bağlantısı : standart 1000mm kablo
- ✓ Stator Bağlantısı : standart 1000mm kablo
- ✓ Rulmanlar : Çelik bilyalı yataklar
- ✓ Gövde muhafaza : Alüminyum ve diğer tipleri talep edebilirsiniz.

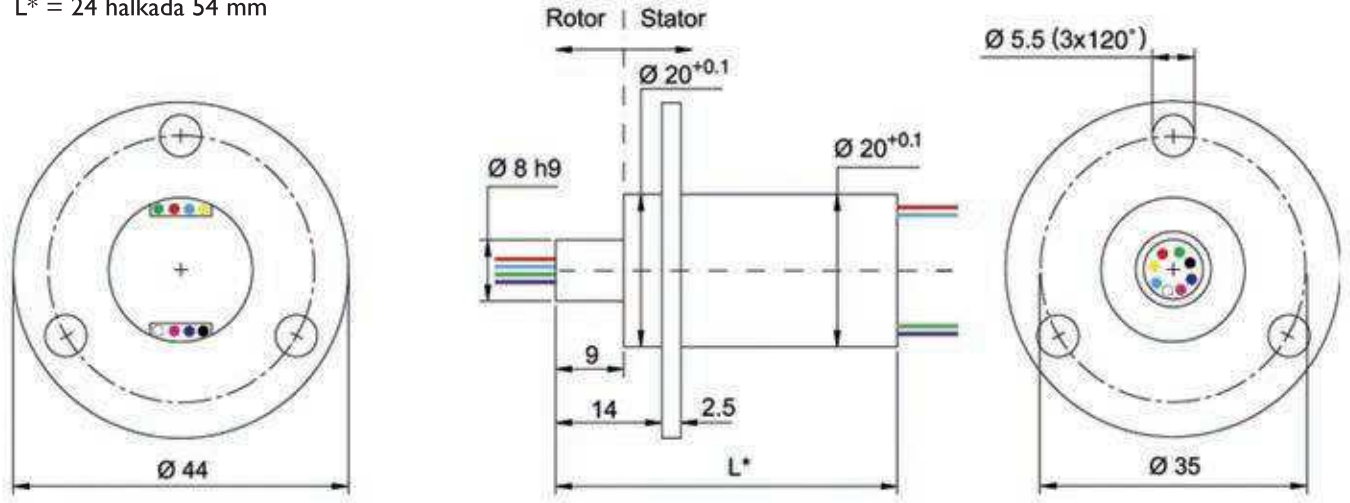
## SC 020 SERİSİ SLIP-RINGS'LER



### SC 020 SERİSİ SLIP-RINGS GENEL ÖZELLİKLERİ

- Standart 2A halklarda 6, 12, 18, 24 veya 36 halkalı modeller
- 2 halka kombine edilerek 4A ve 3 halka kombine edilerek 6A elde edilebilir.
- Dış Çap: 20mm
- Standart 48Vdc, talep üzerine 240Vac

- L\* = 6 halkada 27mm
- L\* = 12 halkada 36mm
- L\* = 18 halkada 45mm
- L\* = 24 halkada 54 mm



### ELEKTRİKSEL ÖZELLİKLER

- ✓ Halka Sayısı : Standart modeller 6,12,18, 24 veya 36
- ✓ Akım : Standart halka başı 2 A maksimum
- ✓ Nominal Gerilim : Standart 48Vdc, talep üzerine 240Vac
- ✓ Maksimum gerilim Potansiyeli : 500V AC
- ✓ Yalıtım Direnci : 500VDC gerilimde 1000 Megaohm
- ✓ Hassasiyet : 6 VDC, 50mA ve 5 rpm devirde 20 mili-ohm
- ✓ Kontak Yapıları : Teflon yalıtımlı Altın / Altın veya Gümüş kaplı bakır kontaklar

### MEKANİK ÖZELLİKLER

- ✓ Maksimum Hız : 250rpm
- ✓ Koruma Sınıfı : IP 51, talep üzerine IP 68
- ✓ Sıcaklık : 20 °C ... +80 °C
- ✓ Rotor Bağlantısı : 300/600/1000 mm uçlar; AWG 26/19 (0,15mm<sup>2</sup>); 36 halka AWG 28; diğer tipler talep edilebilir.
- ✓ Stator Bağlantısı : 300/600/1000 mm uçlar; AWG 26/19 (0,15mm<sup>2</sup>); 36 halka AWG 28; diğer tipler talep edilebilir.
- ✓ Rulmanlar : Minyatür Çelik bilyalı yataklar
- ✓ Gövde muhafaza : PC flanşlı



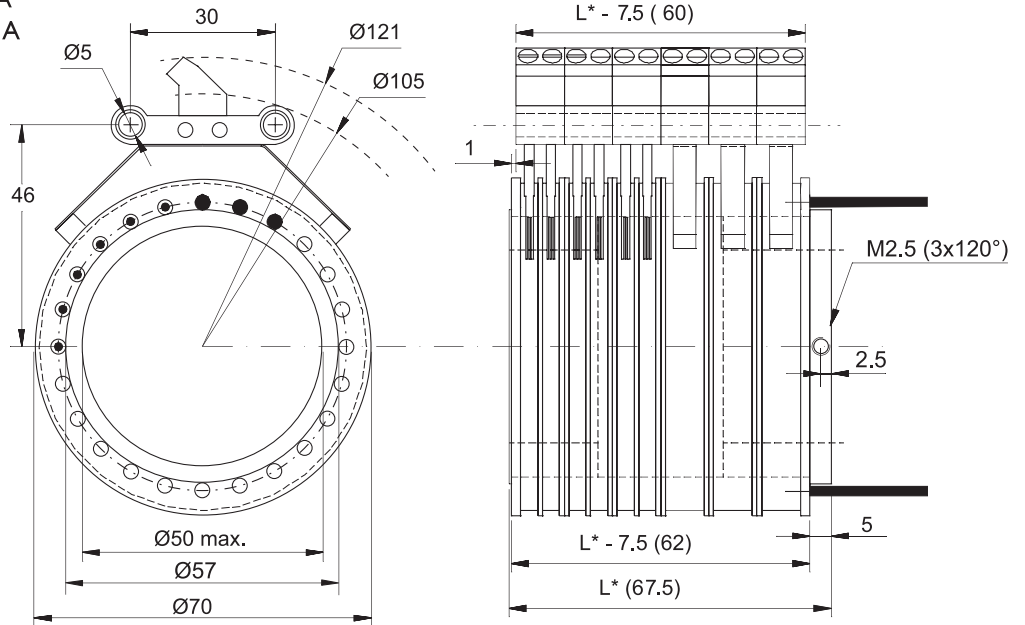
## SM 070 SERİSİ SLIP-RINGS'LER



### SM 070 SERİSİ SLIP-RINGS GENEL ÖZELLİKLERİ

- 3A olarak maksimum 24 halka, 16A olarak maksimum 12 halka,
- 3A ve 16A halkalar kombine edilebilir.
- Dış Çap: 70mm
- İç Çap: Maksimum 50mm
- 240V AC /240V DC
- Stator: Klemp terminaller, uçlar

$L^* = 10,0 \text{ mm} \times \text{halka çifleri } 3 \text{ A}$   
 $+ 10,0 \text{ mm} \times \text{halka sayısı } 16 \text{ A}$   
 $+ 7,5 \text{ mm}$   
 $= 127,5 \text{ mm maks. uzunluk}$



### ELEKTRİKSEL ÖZELLİKLER

- ✓ Halka Sayısı : Sinyal iletimi için maksimum 24 halka ve güç iletimi için maksimum 12 halka.
- ✓ Akım : Sinyal için maksimum 3 A ve güç için maksimum 16A
- ✓ Nominal Gerilim : 240 V DC / 240 VAC ve daha yüksek gerilimde talep edilebilir.
- ✓ Maksimum gerilim Potansiyeli : 500V AC
- ✓ Yalıtım Direnci : 500VDC gerilimde 1000 Megaohm
- ✓ Hassasiyet : Altın/Altın kontak kullanılarak 6 VDC, 50mA ve 5 rpm devirde 60miliohm.
- ✓ Kontak Yapıları : Altın / Altın Kontaklar veya Gümüş Karbon / Bakır Kontaklar

### MEKANİK ÖZELLİKLER

- ✓ Maksimum Hız : 250rpm, daha yüksek devirde talep edilebilir
- ✓ Koruma Sınıfı : IP 00
- ✓ Sıcaklık : 20 °C ... +80 °C
- ✓ Rotor Bağlantısı : standart 300mm bağlantı uçları
- ✓ Stator Bağlantısı : Klemp terminaller ; bağlantı ucu opsiyonu