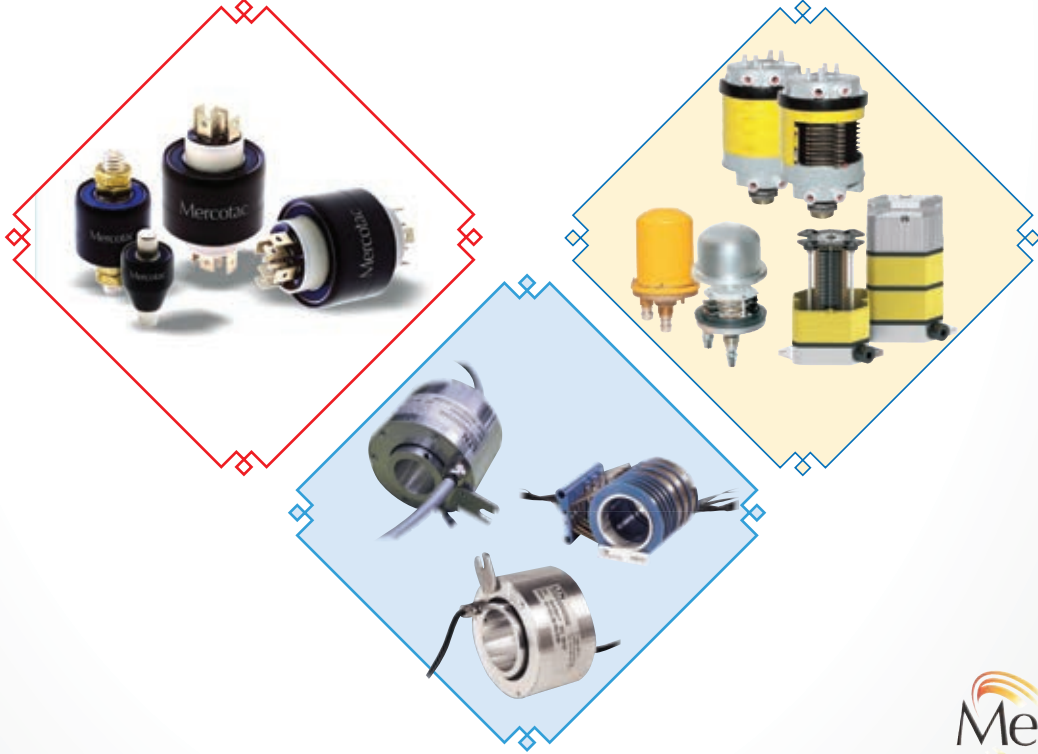




İMAJ TEKNİK
ELEKTRİK ELEKTRONİK MALZEMELERİ SAN. VE TİC. LTD. ŞTİ.

SLIP-RINGS KATALOG



KATALOG 2012

MERCOTAC ÜRÜN GRUPLARI
RAVIOLI ÜRÜN GRUPLARI
LTN ÜRÜN GRUPLARI

Mercotac
Superior Connections
for a World in Motion

Ravioli

LTN





İMAJ TEKNİK
ELEKTRİK ELEKTRONİK MALZEMELERİ SAN. VE TİC. LTD. ŞTİ.

İmaj Teknik Elektrik Elektronik San. ve Tic. Ltd. Şti. 1980 yılında İstanbul'da Karaköy Şair Ziya Paşa Yokuşu'nda kuruldu. 1990 yılından bu yana Karaköy Bankalar Caddesi'nde çalışmalarına devam etmektedir, Elektrik, Otomasyon ve Elektronik malzemelerinin Alım-Satım, İthalat-İhracat ve İmalatını yapmaktadır.

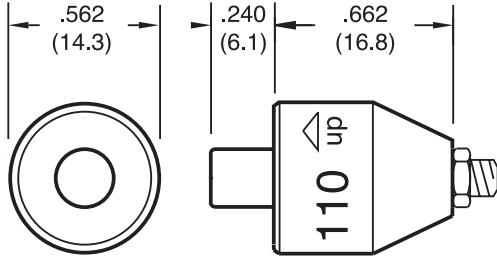
Sektördeki başarımızı tecrübemize tecrübemizi de bizi her zaman destekleyen, fikirleriyle gelişmemize katkıda bulunan müşterilerimize borçluyuz. Çalışmalarımızın kalıcı olduğunu görmekten duyduğumuz mutlulukla, yolumuza hızımızı arttırarak devam ediyoruz.

**Çalışmalarımızda en büyük referansımız;
geride bıraktığımız başarı dolu 32 yıldır**

TEK İLETKENLİLER

I İLETKEN, 10 AMPER

MODEL 110



6 - 32 thread with hex nut

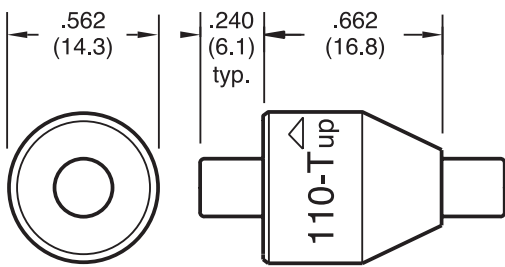
AKSESUARLAR



Model No	İletkenler	Tanım	Voltaj AC/ DC	240 VAC Voltajda Amper Sınıfı	Max Frekans Mhz	Temas Direnci	Max Çalışma RPM d/dk.	Sıcaklık Max. F(C)Min. F (C)	Devir Tork (gm/cm)	Devre Kesici
110	I	Standart Model	N/A	10	200	<1mΩ	3600	140 (60) / -20 (-29)	35	N/A
110-SS	I	Paslanmaz Çelik Yataklı	N/A	10	200	<1mΩ	600	140 (60) / -20 (-29)	35	N/A
110-L	I	Düşük Torklu	N/A	10	200	<1mΩ	1200	140 (60) / -20 (-29)	10	N/A

I İLETKEN, 4 VE 10 AMPER

MODEL 105 & 110 - T



AKSESUARLAR

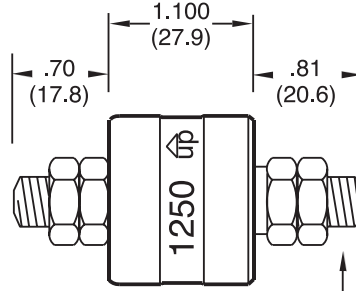
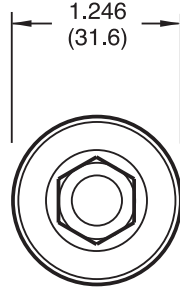


Model No	İletkenler	Tanım	Voltaj AC/ DC	240 VAC Voltajda Amper Sınıfı	Max Frekans Mhz	Temas Direnci	Max Çalışma RPM d/dk.	Sıcaklık Max. F(C)Min. F (C)	Devir Tork (gm/cm)	Devre Kesici
110 T	I	Standart Model	N/A	10	200	<1mΩ	3600	140 (60) / -20 (-29)	35	N/A
110-TS	I	Paslanmaz Çelik Yataklı	N/A	10	200	<1mΩ	600	140 (60) / -20 (-29)	35	N/A
110-TL	I	Düşük Torklu	N/A	10	200	<1mΩ	1200	140 (60) / -20 (-29)	10	N/A
105	I	Yüksek Devir / Sıcaklık	N/A	4	200	<1mΩ	7500	212 (100) / 45 (7)	<10	N/A
105-SS	I	Paslanmaz Çelik Yataklı	N/A	4	200	<1mΩ	7500	212 (100) / 45 (7)	<10	N/A

TEK İLETKENLİLER

MODEL 1250

1 İLETKEN, 250 AMPER



3/8-16 thd. typ.
(10x1.5) Metric Model 1250-M

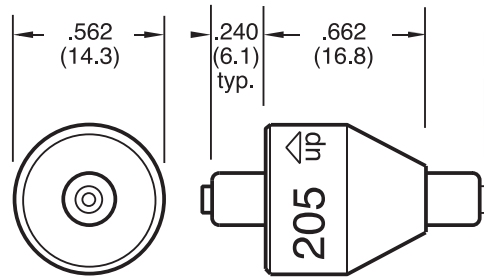


Model No	İletkenler	Tanım	Voltaj AC/DC	240 VAC Voltajda Amper Sınıfı	Max Frekans Mhz	Temas Direnci	Max Çalışma RPM d/dk.	Sıcaklık Max. F(C) Min. F (C)	Devir Tork (gm/cm)	Devre Kesici
1250	1	Standart Model	N/A	250	200	< 1mΩ	1200	140 (60) / -20 (-29)	250	N/A
1250-SS	1	Paslanmaz Çelik Yataklı	N/A	250	200	< 1mΩ	1200	140 (60) / -20 (-29)	250	N/A
1250-M	1	Metrik Dış (10X1,5)	N/A	250	200	< 1mΩ	1200	140 (60) / -20 (-29)	250	N/A
1250-MS	1	Metrik Dış ve Paslanmaz Çelik Yataklı	N/A	250	200	< 1mΩ	1200	140 (60) / -20 (-29)	250	N/A
1250-SX	1	Paslanmaz Çelik Yatak	N/A	250	200	< 1mΩ	1200	140 (60) / -20 (-29)	250	N/A
1250-MSX	1	Metrik Dış Paslanmaz Çelik Gövde ve Yatak	N/A	250	200	< 1mΩ	1200	140 (60) / -20 (-29)	250	N/A

2 & 3 İLETKENLİLER

MODEL 205

2 İLETKEN, 4 AMPER

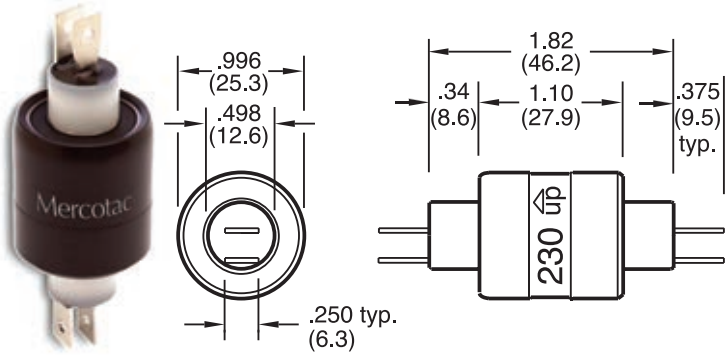


Model No	İletkenler	Tanım	Voltaj AC/DC	240 VAC Voltajda Amper Sınıfı	Max Frekans Mhz	Temas Direnci	Max Çalışma RPM (dividakt)	Sıcaklık Max. F(C) Min. F (C)	Devir Tork (gm/cm)	Devre Kesici
205	2	Standart Model	0-250	4	200	< 1mΩ	2000	140 (60) / 45 (7)	75	>25mΩ
205-SS	2	Paslanmaz Çelik Yataklı	0-250	4	200	< 1mΩ	2000	140 (60) / 45 (7)	75	>25mΩ
205-L	2	Düşük Devir-Sıcaklık	0-250	4	200	< 1mΩ	1200	140 (60) / -20 (-29)	20	>25mΩ
205-LS	2	Düşük Sıcaklık ve Paslanmaz Çelik Yataklı	0-250	4	200	< 1mΩ	1200	140 (60) / -20 (-29)	75	>25mΩ
205-H	2	Yüksek Devir	0-250	4	200	< 1mΩ	3600	140 (60) / 45 (7)	35	>25mΩ
205-HS	2	Yüksek Devir Paslanmaz Çelik Yataklı	0-250	4	200	< 1mΩ	3600	140 (60) / 45 (7)	35	>25mΩ

2 & 3 İLETKENLİLER

2 İLETKEN, 30 AMPER

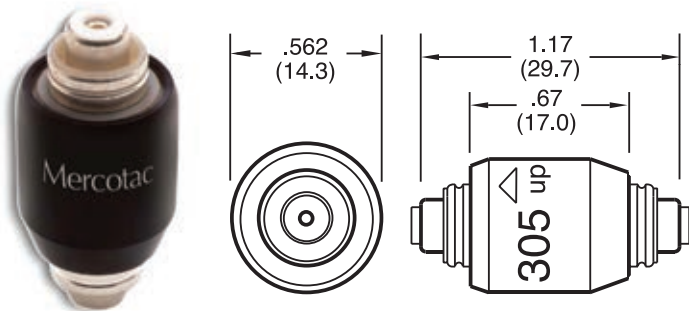
MODEL 230 & 235



Model No	İletkenler	Tanım	Voltaj AC/ DC	240 VAC Voltajda Amper Sınıfı	Max Frekans Mhz	Temas Direnci	Max Çalışma RPM d/dk.	Sıcaklık Max. F(C)Min. F (C)	Devir Tork (gm/cm)	Devre Kesici
230	2	Standart Model	0-250	30	200	<1mΩ	1800	140 (60) / -20 (-29)	200	>25mΩ
230-SS	2	Paslanmaz Çelik Yataklı	0-250	30	200	<1mΩ	1800	140 (60) / -20 (-29)	200	>25mΩ
235	2	Yüksek Voltajlı Model	0-250	30	200	<1mΩ	1200	140 (60) / -20 (-29)	400	>50mΩ
235-SS	2	Yüksek Voltaj Paslanmaz Çelik Yataklı	0-250	30	200	<1mΩ	1200	140 (60) / -20 (-29)	400	>50mΩ

3 İLETKEN, 4 AMPER

MODEL 305



Model No	İletkenler	Tanım	Voltaj AC/ DC	240 VAC Voltajda Amper Sınıfı	Max Frekans Mhz	Temas Direnci	Max Çalışma RPM d/dk.	Sıcaklık Max. F(C)Min. F (C)	Devir Tork (gm/cm)	Devre Kesici
305	3	Standart Paslanmaz Çelik Yataklı	0-250	4	200	<1mΩ	1800	140 (60) / 45 (7)	100	>25mΩ
305-L	3	Düşük Sıcaklık	0-250	4	200	<1mΩ	1000	140 (60) / -20 (-29)	100	>25mΩ

3 & 4 İLETKENLİLER

MODEL 331

3 İLETKEN, 4 AMPER VE 30 AMPER KOMBİNASYONU

AKSESUARLAR

55251 terminal 16-14 AWG (Bir adet içerir)

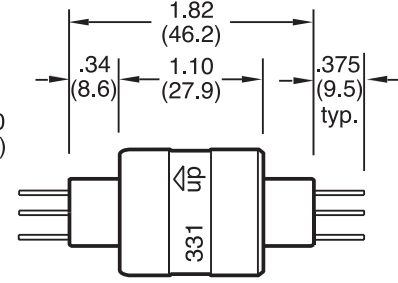
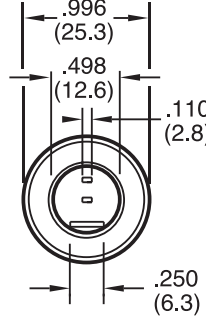
55250 terminal 46-14 AWG (Bir adet içerir)

(16-14 AWG (American wire gauge)= American kablo ölçü sistemi 16 AWG =1.25mm² 14 AWG=2.00² toplam kesit alanı olarak.)

57230 su sıçramasına ve toza karşı koruma takımı IP 51 (koruma sınıfı)

55110 terminal 22-18 AWG (Dört adet içerir)

Diğer kablo ölçüleri içinde terminaller mevcuttur



Model No	İletkenler	Tanım	Voltaj AC/ DC	240 VAC Voltajda Amper Sınıfı	Max Frekans Mhz	Temas Direnci	Max Çalışma RPM d/dk.	Sıcaklık Max. F(C)Min. F (C)	Devir Tork (gm/cm)	Devre Kesici
331	3	Standart Model	0-250	2@4/1@30	100	< 1mΩ	1800	140 (60) / -20 (-29)	200	>25mΩ
331-SS	3	Paslanmaz Çelik Yataklı	0-250	2@4/1@30	100	< 1mΩ	1800	140 (60) / -20 (-29)	200	>25mΩ

MODEL 330 & 335

3 İLETKEN, 30 AMPER

AKSESUARLAR

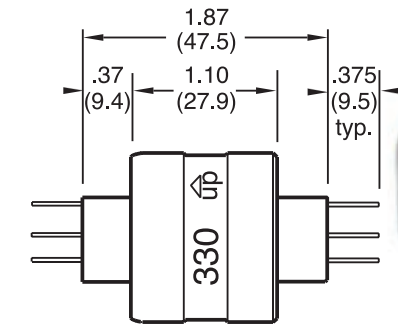
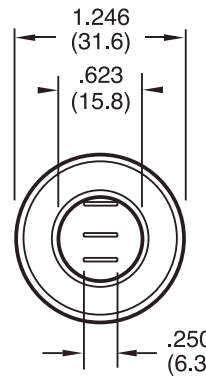
55251 terminal 16-14 AWG (Üç adet içerir)

55252 terminal 16-14 AWG (Üç adet içerir)

55253 Shrink Boru (Üç adet içerir)

57430 ve **57335** için su sıçramasına ve toza karşı koruma takımları IP 51 (Koruma sınıfı)

Diğer kablo ölçüleri içinde terminaller mevcuttur

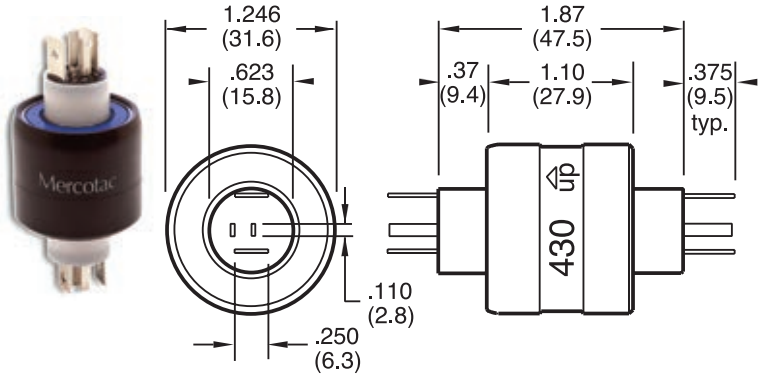


Model No	İletkenler	Tanım	Voltaj AC/ DC	240 VAC Voltajda Amper Sınıfı	Max Frekans Mhz	Temas Direnci	Max Çalışma RPM d/dk.	Sıcaklık Max. F(C)Min. F (C)	Devir Tork (gm/cm)	Devre Kesici
330	3	Standart Model	0-250	30	100	< 1mΩ	1200	140 (60) / -20 (-29)	300	>25mΩ
330-SS	3	Paslanmaz Çelik Yataklı	0-250	30	100	< 1mΩ	1200	140 (60) / -20 (-29)	300	>25mΩ
335	3	Yüksek Voltajlı Model	0-250	30	100	< 1mΩ	500	140 (60) / -20 (-29)	700	>50mΩ
335-SS	3	Yüksek Voltaj Paslanmaz Çelik Yataklı	0-250	30	100	< 1mΩ	500	140 (60) / -20 (-29)	700	>50mΩ

3 & 4 İLETKENLİLER

4 İLETKEN, 4 AMPER VE 30 AMPER KOMBİNASYONU

MODEL 430



AKSESUARLAR



50431 Fiş tertibatı, 14 ve 18 AWG, 12" kablolar. 20 Amper'e kadar uygundur.



50430 Fiş tertibatı, kablosuz, terminaller 20-18 AWG ve 16-14 AWG kablo ölçüleri içindir. 20 amper'e kadar uygundur. "5030-T"yi de sipariş ediniz."



55110 22-18 AWG, 4 adet



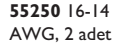
55251 16-14 AWG 2 Adet



5030-T Fiş terminal sıkma aleti



57430 Su sıçramasına ve toza karşı koruma takımı IP 51 (Koruma sınıfı)



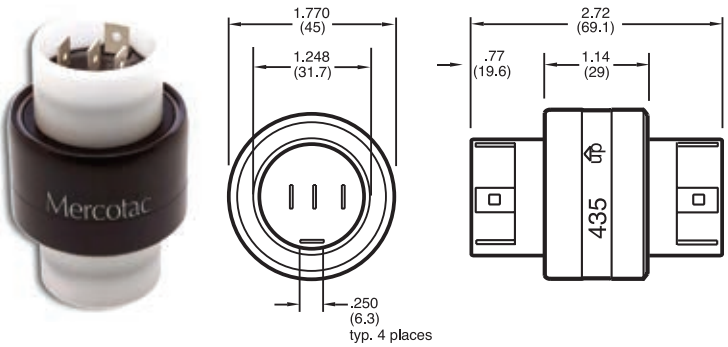
55250 16-14 AWG, 2 adet

Model No	İletkenler	Tanım	Voltaj AC/DC	240 VAC Voltajda Amper Sınıfı	Max Frekans Mhz	Temas Direnci	Max Çalışma RPM d/dk.	Sıcaklık Max. F(C)Min. F (C)	Devir Tork (gm/cm)	Devre Kesici
430	4	Standart Model	0-250	2@4/2@30	100	< 1mΩ	1200	140 (60) / -20 (-29)	400	>25mΩ
430-SS	4	Paslanmaz Çelik Yataklı	0-250	2@4/2@30	100	< 1mΩ	1200	140 (60) / -20 (-29)	400	>25mΩ

4,6 & 8 İLETKENLİLER

4 İLETKEN, 30 AMPER, YÜKSEK VOLTAJ (500V AC / DC)

MODEL 435



AKSESUARLAR



55251 terminal 16-14 AWG (Dört adet içerir)



55250 terminal 16-14 AWG (Dört adet içerir)



57435 Su sıçramasına ve toza karşı koruma takımı IP 51 (Koruma sınıfı)

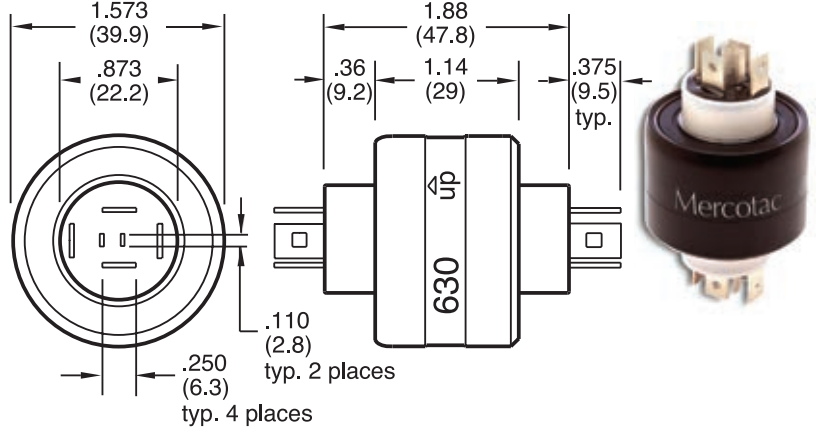
Kablo bağlantıları için aksesuar gerekmektedir. Ayrıca sipariş edilmelidir.

Model No	İletkenler	Tanım	Voltaj AC/DC	240 VAC Voltajda Amper Sınıfı	Max Frekans Mhz	Temas Direnci	Max Çalışma RPM d/dk.	Sıcaklık Max. F(C)Min. F (C)	Devir Tork (gm/cm)	Devre Kesici
435	4	Standart Model	0-500	30	100	< 1mΩ	300	140 (60) / -20 (-29)	850	>50mΩ
435-SS	4	Yüksek Voltaj Paslanmaz Çelik Yataklı	0-500	30	100	< 1mΩ	300	140 (60) / -20 (-29)	850	>50mΩ

4, 6 & 8 İLETKENLİLER

MODEL 630

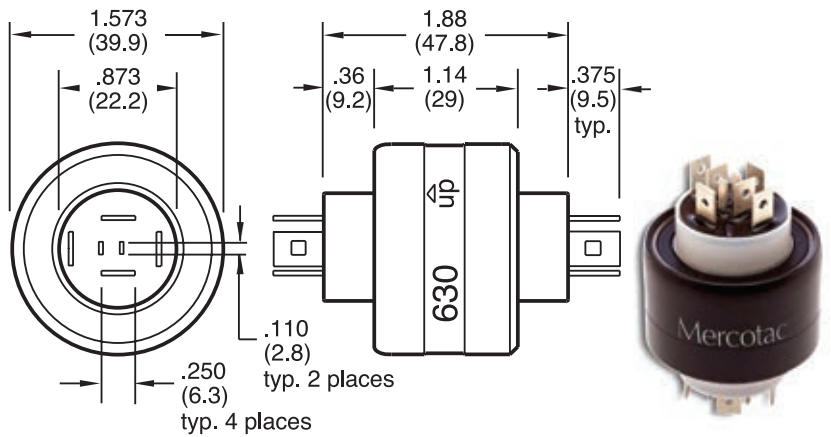
6 İLETKEN, 4 AMPER VE 30 AMPER KOMBİNASYONU



Model No	İletkenler	Tanım	Voltaj AC/ DC	240 VAC Voltajda Amper Sınıfı	Max Frekans Mhz	Temas Direnci	Max Çalışma RPM d/dk.	Sıcaklık Max. F(C)Min. F (C)	Devir Tork (gm/cm)	Devre Kesici
630	6	Standart Model	0-250	2@4/4@30	100	<1mΩ	300	140 (60) / -20 (-29)	700	>25mΩ
630-SS	6	Paslanmaz Çelik Yataklı	0-250	2@4/4@30	100	<1mΩ	300	140 (60) / -20 (-29)	700	>25mΩ

MODEL 830

8 İLETKEN, 4 AMPER VE 30 AMPER KOMBİNASYONU



Model No	İletkenler	Tanım	Voltaj AC/ DC	240 VAC Voltajda Amper Sınıfı	Max Frekans Mhz	Temas Direnci	Max Çalışma RPM d/dk.	Sıcaklık Max. F(C)Min. F (C)	Devir Tork (gm/cm)	Devre Kesici
830	8	Standart Model	0-250	2@4/6@30	100	<1mΩ	200	140 (60) / -20 (-29)	1000	>25mΩ
830-SS	8	Paslanmaz Çelik Yataklı	0-250	2@4/6@30	100	<1mΩ	200	140 (60) / -20 (-29)	1000	>25mΩ

PRP SERİSİ SLIP-RINGS



PRP SERİSİ SLIP-RINGS GENEL ÖZELLİKLERİ

- Termoplastik yalıtımlı muhafaza
- 6 halkadan 36 halkaya kadar modeller
- Aynı slip-rings içinde 20A/30A/50A farklı akım kombinasyonları
- Sinyal iletimi için altın kontak ve gümüş kontak halkaları
- Kablo, hava ve sıvı iletimi için 42 mm iç çap

TEKNİK ÖZELLİKLERİ

- ✓ Nominal Çalışma Akımı 20A / 30A / 50A
- ✓ Nominal Çalışma Gerilimi 660V AC / DC
- ✓ Fırça Kontak Elementi Karbon-grafit
- ✓ Çalışma Sıcaklık Aralığı -20 °C + 60 °C
- ✓ Maksimum Devir Sayısı 30 d / dk.
- ✓ Koruma Sınıfı IP51
- ✓ Kalite Standartları CE

STANDART PRP SLIP-RINGS SERİSİ SİPARİŞ KODLARI

20 A Serisi	Halka Sayısı	30A Serisi	Halka Sayısı	50A Serisi	Halka Sayısı
G PRP B6	6	G PRP C4L	4	G PRP D4L	4
G PRP B9	9	G PRP C6L	6	G PRP D8L	8
G PRP B12	12	G PRP C8L	8	G PRP D12L	12
G PRP B15	15	G PRP C10L	10	-	-
G PRP B18	18	G PRP C12L	12	-	-
G PRP B21	21	G PRP C14L	14	-	-
G PRP B24	24	G PRP C16L	16	-	-
G PRP B27	27	G PRP C18L	18	-	-
G PRP B30	30	G PRP C20L	20	-	-

PRS SERİSİ SLIP-RINGS



PRS SERİSİ SLIP-RINGS GENEL ÖZELLİKLERİ

- Alüminyum yalıtımlı muhafaza
- 6 halkadan 15 halkaya kadar modeller
- Aynı slip-rings içinde 20A/30A/50A farklı akım kombinasyonları
- Sinyal iletimi için altın kontak ve gümüş kontak halkaları
- Fırça-tutucu bağlantıları için PG21 kablo girişi

TEKNİK ÖZELLİKLERİ

- Nominal Çalışma Akımı 20A / 30A / 50A
- Nominal Çalışma Gerilimi 660V AC / DC
- Fırça Kontak Elementi Karbon-grafit
- Çalışma Sıcaklık Aralığı -20 °C + 60 °C
- Maksimum Devir Sayısı 30 d / dk.
- Koruma Sınıfı IP55
- Kalite Standartları CE

STANDART PRS SLIP-RINGS SERİSİ SİPARİŞ KODLARI

20 A Serisi	Halka Sayısı	30A Serisi	Halka Sayısı	50A Serisi	Halka Sayısı
G PRS B6	6	G PRS C4L	4	G PRS D4L	4
G PRS B9	9	G PRS C6L	6	G PRS D6L	6
G PRS B12	12	G PRS C8L	8	G PRS D8L	8
G PRS B15	15	G PRS C10L	10	G PRS D10L	10
-	-	G PRS C12L	12	-	-

PME SERİSİ SLİP-RİNGS



PME SERİSİ SLİP-RİNGS GENEL ÖZELLİKLERİ

- Termoplastik yalıtımlı alüminyum muhafaza
- 20 halkadan 60 halkaya kadar modeller
- Aynı slip-rings içinde 20A/50A/100A farklı akım kombinasyonları
- Sinyal iletimi için altın kontak ve gümüş kontak halkaları
- 2m kablo bağlantılı halkalar

TEKNİK ÖZELLİKLERİ

- Nominal Çalışma Akımı 20A / 50A / 100A
- Nominal Çalışma Gerilimi 660V AC / DC
- Standart Fırça Elementi Karbon-grafit
- Çalışma Sıcaklık Aralığı -20 °C + 60 °C
- Maksimum Devir Sayısı 30 d / dk.
- Koruma Sınıfı IP65
- Kalite Standartları CE

STANDART PME SLİP-RİNGS SERİSİ SİPARİŞ KODLARI

20 A Serisi	Halka Sayısı	Yükseklik (mm)	İlave Edilebilir Özellikler
G PME B20	20	175	<ul style="list-style-type: none">Tek Slip-Rings'te talebiniz üzerine 20A, 50A ve 100A'lık karma bir model sipariş edebilirsiniz.Hassas iletim uygulamaları ve data iletimi için Mercotac ile kombine ürün oluşturulabilir.Hava iletimi için tabebiniz olan
G PME B30	30	227	
G PME B40	40	277	
G PME B50	50	329	

EXD SERİSİ SLIP-RINGS



ZONE 21 e 22


EXD SERİSİ SLIP-RINGS GENEL ÖZELLİKLERİ

- Alüminyum muhafaza
- Ex-Proof uygulamalar için uygun ve ATEX sertifikaları
- Aynı slip-rings içinde 7A ve 34A farklı akım kombinasyonları
- Yoğuşma önleyici (acti-condensation) ısıtıcı ilavesi
- 2m kablo fırça ve tüm halka bağlantıları yapılmış

TEKNİK ÖZELLİKLERİ

- ✓ Nominal Çalışma Akımı 7A ve / veya 34A
- ✓ Nominal Çalışma Gerilimi 400V AC / DC
- ✓ Standart Fırça Elementi Karbon-grafit
- ✓ Çalışma Sıcaklık Aralığı -20 °C + 40 °C
- ✓ Maksimum Devir Sayısı 50 d / dk.
- ✓ Koruma Sınıfı IP65
- ✓ Kalite Standartları CE, BVI 08 ATEX 0008 Q

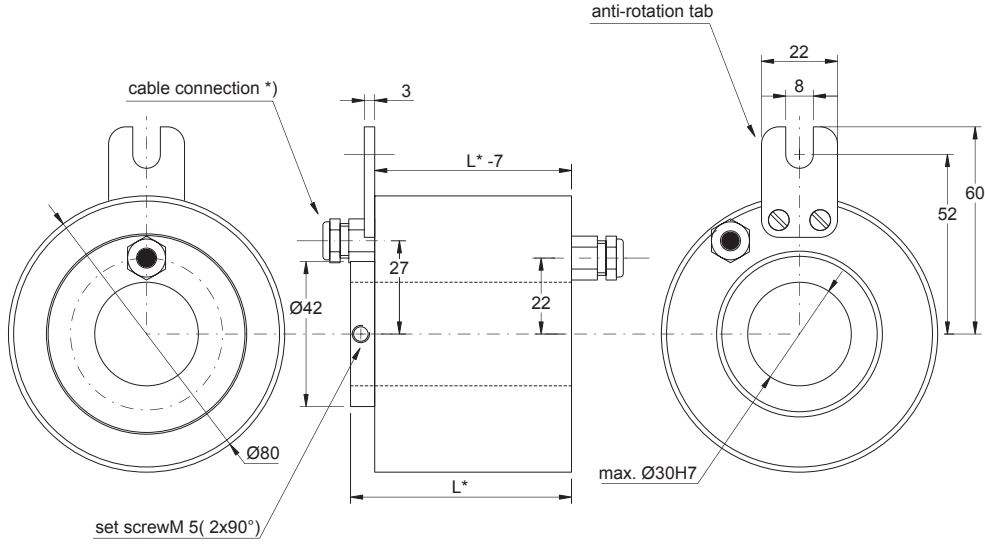
STANDART EXD SLIP-RINGS SERİSİ SİPARİŞ KODLARI

TİP	Halka Sayısı	Yükseklik (mm)	Uygulamalar
G EXD D4	4 X 34A + Anti-Yoğuşma	260,5	<ul style="list-style-type: none"> • Potansiyel patlama tehlikesi bulunan ortam uygulamaları için ideal bir güründür. <p>ZONE 21 e 22</p> <p> II 2 D EX TD A2I IP 65 T70°C</p>
G EXD D4N	4 X 34A	260,5	
G EXD D4B2N	4 X 34A + 2 X 7A	260,5	
G EXD D4	4 X 7A + Anti-Yoğuşma	260,5	



SC 080 SERİSİ SLIP-RINGS GENEL ÖZELLİKLERİ

- 3A olarak maksimum 24 halka, 16A olarak maksimum 12 halka,
- 3A ve 16A halkalar kombine edilebilir.
- Dış Çap: 80mm
- İç Çap: Maksimum 30mm
- 240V AC /240V DC



L* is dependent on nr ingn umber ando nc ontact type
*) optional: cable-o r l eads potted

ELEKTRİKSEL ÖZELLİKLER

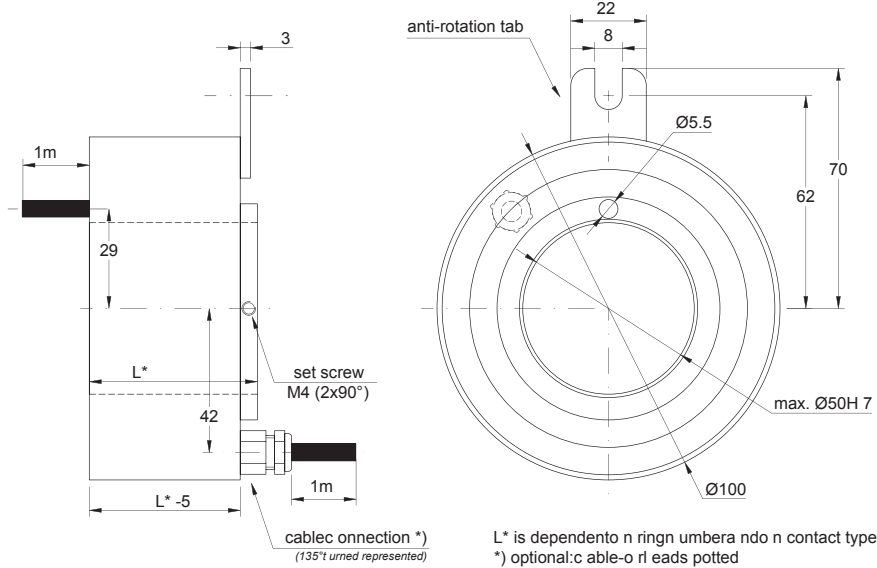
- ✓ Halka Sayısı : Sinyal iletimi için maksimum 24 halka ve güç iletimi için maksimum 12 halka.
- ✓ Akım : Sinyal için maksimum 3 A ve güç için maksimum 16A
- ✓ Nominal Gerilim : 240 V DC / 240 VAC ve daha yüksek gerilimde talep edilebilir.
- ✓ Maksimum gerilim Potansiyeli : 500V AC
- ✓ Yalıtım Direnci : 500VDC gerilimde 1000 Megaohm
- ✓ Hassasiyet : Altın/Altın kontak kullanılarak 6 VDC, 50mA ve 5 rpm devirde 60miliohm.
- ✓ Kontak Yapıları : Altın / Altın Kontaklar veya Gümüş Karbon / Bakır Kontaklar

MEKANİK ÖZELLİKLER

- ✓ Maksimum Hız : 250rpm, daha yüksek devirde talep edilebilir.
- ✓ Koruma Sınıfı : IP 54, daha yüksek koruma sınıfı talep edilebilir.
- ✓ Sıcaklık : 20 °C ... +80 °C
- ✓ Rotor Bağlantısı : standart 1000mm kablo
- ✓ Stator Bağlantısı : standart 1000mm kablo
- ✓ Rulmanlar : Çelik bilyalı yataklar
- ✓ Gövde muhafaza : Alüminyum ve diğer tipleri talep edebilirsiniz.

SC 100 SERİSİ SLIP-RINGS GENEL ÖZELLİKLERİ

- 3A olarak maksimum 24 halka,
- 16A olarak maksimum 12 halka,
- 3A ve 16A halkalar kombine edilebilir.
- Dış Çap: 100mm
- İç Çap: Maksimum 50mm
- 240V AC /240V DC



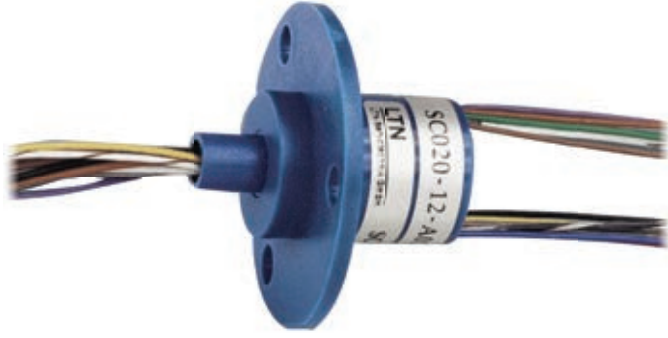
ELEKTRİKSEL ÖZELLİKLER

- ✓ Halka Sayısı : Sinyal iletimi için maksimum 24 halka ve güç iletimi için maksimum 12 halka.
- ✓ Akım : Sinyal için maksimum 3 A ve güç için maksimum 16A
- ✓ Nominal Gerilim : 240 V DC / 240 VAC ve daha yüksek gerilimde talep edilebilir.
- ✓ Maksimum gerilim Potansiyeli : 500V AC
- ✓ Yalıtım Direnci : 500VDC gerilimde 1000 Megaohm
- ✓ Hassasiyet : Altın/Altın kontak kullanılarak 6 VDC, 50mA ve 5 rpm devirde 60miliohm.
- ✓ Kontak Yapıları : Altın / Altın Kontaklar veya Gümüş Karbon / Bakır Kontaklar

MEKANİK ÖZELLİKLER

- ✓ Maksimum Hız : 250rpm, daha yüksek devirde talep edilebilir.
- ✓ Koruma Sınıfı : IP 54, daha yüksek koruma sınıfı talep edilebilir.
- ✓ Sıcaklık : 20 °C ... +80 °C
- ✓ Rotor Bağlantısı : standart 1000mm kablo
- ✓ Stator Bağlantısı : standart 1000mm kablo
- ✓ Rulmanlar : Çelik bilyalı yataklar
- ✓ Gövde muhafaza : Alüminyum ve diğer tipleri talep edebilirsiniz.

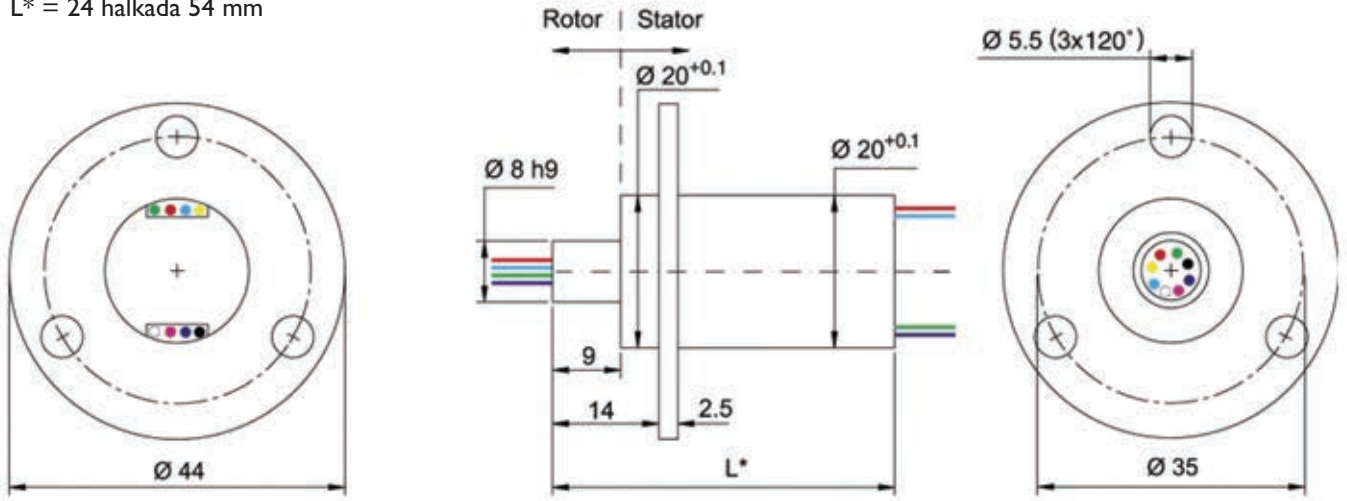
SC 020 SERİSİ SLIP-RINGS'LER



SC 020 SERİSİ SLIP-RINGS GENEL ÖZELLİKLERİ

- Standart 2A halkalarda 6, 12, 18, 24 veya 36 halkalı modeller
- 2 halka kombine edilerek 4A ve 3 halka kombine edilerek 6A elde edilebilir.
- Dış Çap: 20mm
- Standart 48Vdc, talep üzerine 240Vac

- L* = 6 halkada 27mm
- L* = 12 halkada 36mm
- L* = 18 halkada 45mm
- L* = 24 halkada 54 mm



ELEKTRİKSEL ÖZELLİKLER

- ✓ Halka Sayısı : Standart modeller 6,12,18, 24 veya 36
- ✓ Akım : Standart halka başı 2 A maksimum
- ✓ Nominal Gerilim : Standart 48Vdc, talep üzerine 240Vac
- ✓ Maksimum gerilim Potansiyeli : 500V AC
- ✓ Yalıtım Direnci : 500VDC gerilimde 1000 Megaohm
- ✓ Hassasiyet : 6 VDC, 50mA ve 5 rpm devirde 20 mili-ohm
- ✓ Kontak Yapıları : Teflon yalıtımlı Altın / Altın veya Gümüş kaplı bakır kontaklar

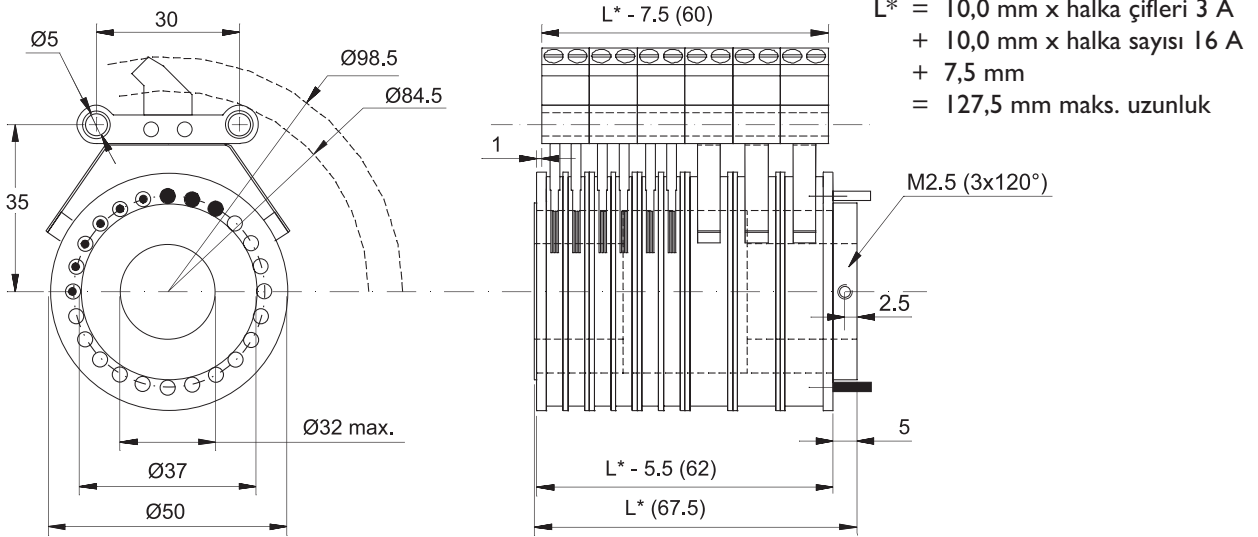
MEKANİK ÖZELLİKLER

- ✓ Maksimum Hız : 250rpm
- ✓ Koruma Sınıfı : IP 51, talep üzerine IP 68
- ✓ Sıcaklık : 20 °C ... +80 °C
- ✓ Rotor Bağlantısı : 300/600/1000 mm uçlar; AWG 26/19 (0,15mm²); 36 halka AWG 28; diğer tipler talep edilebilir.
- ✓ Stator Bağlantısı : 300/600/1000 mm uçlar; AWG 26/19 (0,15mm²); 36 halka AWG 28; diğer tipler talep edilebilir.
- ✓ Rulmanlar : Minyatür Çelik bilyalı yataklar
- ✓ Gövde muhafaza : PC flanşlı



SM 050 SERİSİ SLIP-RINGS GENEL ÖZELLİKLERİ

- 3A olarak maksimum 24 halka,
- 16A olarak maksimum 12 halka,
- 3A ve 16A halkalar kombine edilebilir.
- Dış Çap: 50mm
- İç Çap: Maksimum 32mm
- 240V AC /240V DC
- Stator: Klamp terminaller, uçlar



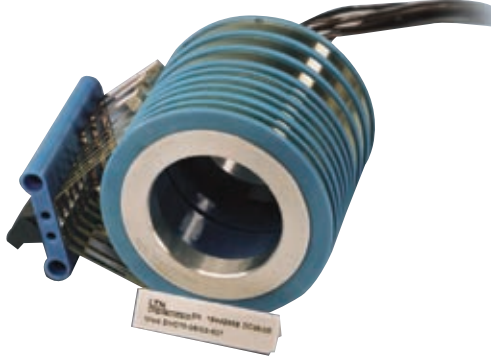
ELEKTRİKSEL ÖZELLİKLER

- ✓ Halka Sayısı : Sinyal iletimi için maksimum 24 halka ve güç iletimi için maksimum 12 halka.
- ✓ Akım : Sinyal için maksimum 3 A ve güç için maksimum 16A
- ✓ Nominal Gerilim : 240 V DC / 240 VAC ve daha yüksek gerilimdede talep edilebilir.
- ✓ Maksimum gerilim Potansiyeli : 500V AC
- ✓ Yalıtım Direnci : 500VDC gerilimde 1000 Megaohm
- ✓ Hassasiyet : Altın/Altın kontak kullanılarak 6 VDC, 50mA ve 5 rpm devirde 60miliohm.
- ✓ Kontak Yapıları : Altın / Altın Kontaklar veya Gümüş Karbon / Bakır Kontaklar

MEKANİK ÖZELLİKLER

- ✓ Maksimum Hız : 250rpm, daha yüksek devirde talep edilebilir
- ✓ Koruma Sınıfı : IP 00
- ✓ Sıcaklık : 20 °C ... +80 °C
- ✓ Rotor Bağlantısı : standart 300mm bağlantı uçları
- ✓ Stator Bağlantısı : Klamp terminaller ; bağlantı ucu opsiyonu

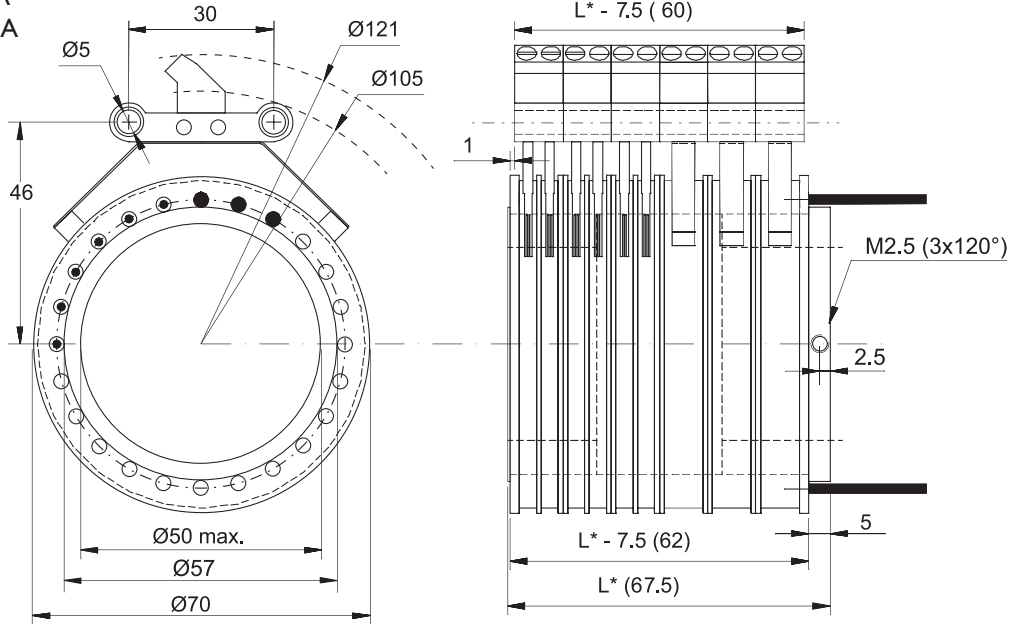
SM 070 SERİSİ SLIP-RINGS'LER



SM 070 SERİSİ SLIP-RINGS GENEL ÖZELLİKLERİ

- 3A olarak maksimum 24 halka, 16A olarak maksimum 12 halka,
- 3A ve 16A halkalar kombine edilebilir.
- Dış Çap: 70mm
- İç Çap: Maksimum 50mm
- 240V AC /240V DC
- Stator: Klempt terminaller, uçlar

$L^* = 10,0 \text{ mm} \times \text{halka çifleri } 3 \text{ A}$
 $+ 10,0 \text{ mm} \times \text{halka sayısı } 16 \text{ A}$
 $+ 7,5 \text{ mm}$
 $= 127,5 \text{ mm maks. uzunluk}$



ELEKTRİKSEL ÖZELLİKLER

- ✓ Halka Sayısı : Sinyal iletimi için maksimum 24 halka ve güç iletimi için maksimum 12 halka.
- ✓ Akım : Sinyal için maksimum 3 A ve güç için maksimum 16A
- ✓ Nominal Gerilim : 240 V DC / 240 VAC ve daha yüksek gerilimde talep edilebilir.
- ✓ Maksimum gerilim Potansiyeli : 500V AC
- ✓ Yalıtım Direnci : 500VDC gerilimde 1000 Megaohm
- ✓ Hassasiyet : Altın/Altın kontak kullanılarak 6 VDC, 50mA ve 5 rpm devirde 60miliohm.
- ✓ Kontak Yapıları : Altın / Altın Kontaklar veya Gümüş Karbon / Bakır Kontaklar

MEKANİK ÖZELLİKLER

- ✓ Maksimum Hız : 250rpm, daha yüksek devirde talep edilebilir
- ✓ Koruma Sınıfı : IP 00
- ✓ Sıcaklık : 20 °C ... +80 °C
- ✓ Rotor Bağlantısı : standart 300mm bağlantı uçları
- ✓ Stator Bağlantısı : Klempt terminaller ; bağlantı ucu opsiyonu

ravioli

MARATHON
SPECIAL PRODUCTS

TEC AUTOMATISMES

NIKKO

CREI **ST** ELETTRONICA

DELCON

HOKUYO

LTN

Mercotac
Special Applications
for a Range of Motors

KBT

ThermoRamsey
SCIENTIFIC

ADLER SpA
VALVE & SEAL

Samagawa

INDUcoder
... The Right Position

ELECTRO ADDA

EOCR Samwha EOCR

İMAJ TEKNİK

SATIŞINI YAPTIĞIMIZ MARKALAR

LOREME

BEI IDEACOD

Minebea

NGT

PUMPEN-TECHNOLOGIE
RICKMEIER
Pumpen • Ventile • Ventileventile • Ventile

tucco

TRI-TRONICS
Smart Photoelectric Solutions Since 1954

TER

BAYİ KAŞE

İMAJ TEKNİK ELEKTRİK ELEKTRONİK MALZEMELERİ SAN. VE TİC. LTD. ŞTİ.

Emekyemez Mah.Yüksek Minare Sk. No:8 / 17 80020 Karaköy / İstanbul

☎ +90 212 235 95 35 / 36 📠 +90 212 235 95 37 ✉ info@imajteknik.com

www.imajteknik.com - www.imajteknik.com.tr

